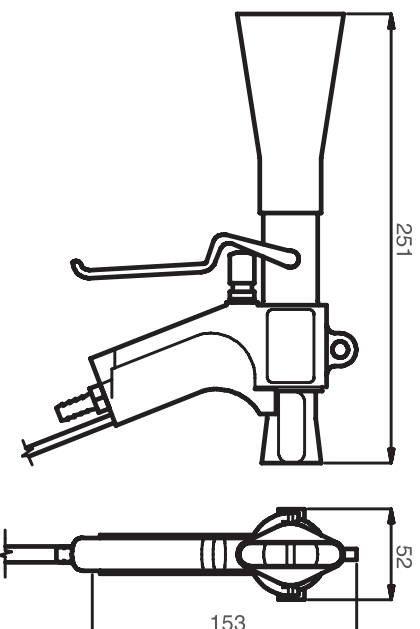


static control made **Easy!**

Cobra

Die Ionenstrühpistole vom Typ Cobra eignet sich hervorragend für den härteren industriellen Einsatz. Sie hat ein leichtes Gehäuse aus strapazierfähigem und schlagfestem Kunststoff. Der Luftstrom wird mit Hilfe des Drückers geregelt. Das Ansaugen der Umgebungsluft auf der Rückseite bewirkt eine Luftstromverstärkung mit einem Faktor von mindestens 6 : 1. Die aerodynamisch in das Gehäuse integrierte Hochspannungsspitze reinigt sich selbst während des Betriebs. Die Pistole wird serienmäßig mit einem 6 Meter langen Kabel geliefert. Maximal zwei Pistolen können an ein Netzteil angeschlossen werden.



Technische Zeichnung Cobra

Produkt-Spezifikationen
Elektrostatik entladen
Ionenstrühpistolen



Simco-Ion Netherlands

Postbus 71
 Lochem, The Netherlands NL-7240 AB
 Tel: +31 (0)573 288333
 Fax: +31 (0)573 257319
 general@simco-ion.nl
 www.simco-ion.nl

Technische Angaben

Wirktfernung	600 mm max
Gehäuse	schlagfestes Kunststoff
Ionisierung Spitze	Spezielle Legierung
Kabel	PVC und PE, 6 oder 12 Meter
Gewicht	0,6 kg inkl. 6 Meter Kabel
Umgebungstemperatur	0- 55 °C
Einsatz	Industriell
Betriebsspannung	5,1 kV AC
Geräuschpegel	95 dB mit 2 bar bei 0,6 m Abstand
Luftverbrauch	200 l/min. mit 2 bar
Erforderliche Druckluft	7 bar
Druckluftanschluß	1/4" BSP, Schlauch Min 9 mm ø
Geschicktes Netzteil	A2A5G